



R O M Â N I A
JUDEȚUL VASLUI - COMUNA ZĂPODENI
PRIMAR

Cod poștal - 737625 – Telefon: 0235/342216, fax: 0235/342042, E-mail :
primaria_zapodeni_vaslui@yahoo.fr

PROIECT DE HOTĂRÂRE NR. 14/25.03.2026
privind aprobarea Planului de analiză și acoperire a riscurilor teritoriale din
comuna

Zăpodeni pentru anul 2026

Având în vedere:

--referatul de aprobare nr. 27/25.03.2026 întocmit de primarul comunei Zăpodeni, în calitatea sa de inițiator;

-raportul compartimentului de resort din cadrul aparatului de specialitate al primarului nr.28/25.03.2026 ;

În conformitate cu prevederile:

-Legii nr. 481/2004 privind protecția civilă, republicată cu modificările și completările ulterioare;

-art. 6 alin. (1) Anexa nr. 1 din O.M.A.I. nr. 132/2007 pentru aprobarea Metodologiei de elaborare a Planului de analiză și acoperire a riscurilor și a Structurii-cadru a Planului de analiză și acoperire a riscurilor;

-Hotararea nr. 762/2008 privind aprobarea strategiei naționale pentru prevenirea situațiilor de urgență;

-capitolul IX din Legea nr. 24/2000 privind normele de tehnică legislativă pentru elaborarea actelor normative, republicată, cu modificările și completările ulterioare;

În temeiul prevederilor art.129, alin.7, lit.h, art. 139,alin.(1) și art. 196 alin.(1),lit.a) din Ordonanța de urgență nr.57/2019 privind Codul administrativ, cu modificările și completările ulterioare;

Ionel Chiratcu, primarul comunei Zăpodeni, județul Vaslui,

PROPUNE

Art.1.- Se aprobă Planul de analiză și acoperire a riscurilor teritoriale din comuna Zăpodeni pentru anul 2026, potrivit anexei nr.1 care face parte integrantă din prezenta hotărâre.

Art.2.- Comitetul Local pentru Situații de Urgență și Serviciul Voluntar pentru Situații de Urgență vor lua toate măsurile necesare pentru ducerea la îndeplinire a prevederilor prezentei hotărâri.

Art.3.Prezenta hotărâre poate fi contestată la instanța competentă, în termenele și condițiile prevăzute de Legea Contenciosului administrativ nr. 554/2004, cu modificările și completările ulterioare.

Art.4.-Prezenta hotărâre se comunică, prin grija secretarului general al comunei, în termenul prevăzut de lege:-Primarului comunei, Institutiei Prefectului județului Vaslui, Inspectoratului pentru Situații de Urgență “Podul Inalt” al Judetului Vaslui , Sefului SVSU

Zăpodeni, și se aduce la cunoștință publică, în termenul prevăzut de lege, prin publicarea pe pagina de internet www.priamariazapodeni.ro.

Zăpodeni, 25 martie 2026

**INITIATOR,
Primar,
Chirateu Ionel**

**Avizat pentru legalitate,
Secretar general al comunei Zăpodeni
Felicia Mihaela TROFIN**



R O M Â N I A
JUDEȚUL VASLUI - COMUNA ZAPODENI
PRIMAR

Cod poștal - 737625 – Telefon: 0235/342216, fax: 0235/342042, E-mail :
primaria zapodeni vaslui@yahoo.fr

Nr. 27/25.03.2026

REFERAT DE APROBARE
privind aprobarea Planului de analiză și acoperire a riscurilor teritoriale din comuna
Zăpodeni pentru anul 2026

În conformitate cu prevederile art.155, alin.(5) lit.b) din O.U.G. nr.57/2019 privind Codul administrativ, cu modificările și completările ulterioare *"Primarul ia măsuri pentru prevenirea și după caz gestionarea situațiilor de urgență"*.

În exercitarea acestei prevederi legale și având în vedere prevederile:

- prevederile art.3, alin(1) lit..a) și art.10,lit."d" din Legea nr.481/2004 privind protecția civilă, republicată cu modificările și completările ulterioare;
- art.6 alin..(1)-(2) din Anexa nr. 1, la O.M.A.I. nr.132/2007 pentru aprobarea Metodologiei de elaborare a Planului de analiză și acoperire a riscurilor și a Structurii-cadru a Planului de analiză și acoperire a riscurilor;

Date fiind prevederile legale enunțate mai sus,în temeiul art..129, alin.7,lit.h, coroborate cu prevederile art. 139,alin.(1) și prevederilor art. 196 alin.(1),lit.a) din Ordonanța de urgență nr.57/2019 privind Codul administrativ, cu modificările și completările ulterioare, propun spre dezbateră și aprobare consiliului local proiectul de hotărâre privind aprobarea Planului de analiză și acoperire a riscurilor teritoriale din comuna Zăpodeni pentru anul 2026

PRIMAR,
Ionel CHIRATCU

ROMANIA
JUDETUL VASLUI
COMUNA ZAPODENI
Nr. 28 /25.03.2026

RAPORT DE SPECIALITATE
la proiectul de hotarare privind aprobarea
PLANULUI DE ANALIZĂ ȘI ACOPERIRE
A RISCURILOR PE TERITORIUL
COMUNEI ZAPODENI
2026

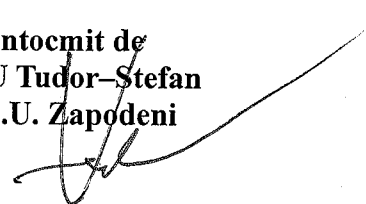
Doamnelor si domnilor consilieri,

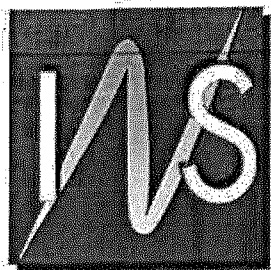
Inițierea proiectului de hotărâre înscris pe ordinea de zi s-a făcut ținând cont de obligativitatea instituită de:

1. Legea nr. 481/2004 privind protecția civilă (republicată, cu modificările ulterioare), act normativ ce prevede prin art. 10 lit. d) prevede obligația întocmirii planurilor de analiză și acoperire a riscurilor în teritoriul de competență (anual sau ori de câte ori apare pe teritoriul comunei a unui tip de risc nou conform **HOTĂRĂRII nr. 762 din 16 iulie 2008 pentru aprobarea Strategiei naționale de prevenire a situațiilor de urgență**);
2. Ordinul MAI nr. 132/2007 pentru aprobarea Metodologiei de elaborare a Planului de analiză și acoperire a riscurilor și a Structurii-cadru a acestuia , cu modificările și completările ulterioare.

Motivat de prevederile actelor normative sus-menționate și cu respectarea **art. 129 alin.(1) și alin.(2) lit.”d”,alin.(7) lit.”h”,art.139 alin.(1) din Ordonanța de urgență nr. 57/2019 privind Codul administrativ**, propun adoptarea proiectului de hotărâre, în forma prezentată de initiator.

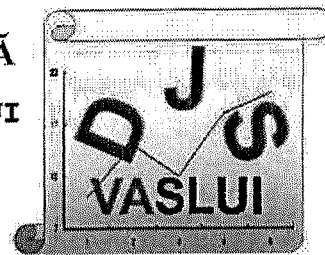
Intocmit de
VIERU Tudor-Stefan
S.V.S.U. Zapodeni





INSTITUTUL NAȚIONAL DE STATISTICĂ
DIRECȚIA JUDEȚEANĂ DE STATISTICĂ VASLUI

CUI: 4359474; Str. ȘTEFAN CEL MARE, nr. 79, VASLUI
Telefon: 0235315944; Fax: 0235311798
e-mail: tele@vaslui.insse.ro
website: <http://www.vaslui.insse.ro>



Nr. 439 din 18.02.2026

Către,

PRIMĂRIA COMUNEI ZĂPODENI

PRIMĂRIA COMUNEI ZĂPODENI
INTRARE NR. 149
Anul 2026 luna 02 ziua 18

URMARE: adresei dumneavoastră nr. 828 din 17.02.2026

REFERITOR: date statistice

VĂ COMUNICĂM datele de care dispunem

POPULAȚIA DUPĂ DOMICILIU la 1 iulie pe vârste în comuna Zăpodeni

Vârste	Anul 2025
	Număr persoane
Total	5539
0 ani	50
1 ani	61
2 ani	71
3 ani	106
4 ani	127
5 ani	124
6 ani	154
7 ani	113
8 ani	82
9 ani	67
10 ani	64
11 ani	59
12 ani	54
13 ani	65
14 ani	40
15 ani	34
16 ani	50
17 ani	44
18 ani	52

19 ani	38
20 ani	53
21 ani	49
22 ani	48
23 ani	57
24 ani	51
25 ani	56
26 ani	79
27 ani	84
28 ani	95
29 ani	92
30 ani	77
31 ani	103
32 ani	91
33 ani	98
34 ani	112
35 ani	119
36 ani	119
37 ani	98
38 ani	121
39 ani	111
40 ani	106
41 ani	84

42 ani	83
43 ani	94
44 ani	87
45 ani	76
46 ani	56
47 ani	81
48 ani	73
49 ani	92
50 ani	61
51 ani	81
52 ani	77
53 ani	79
54 ani	72
55 ani	71
56 ani	68
57 ani	76
58 ani	40
59 ani	34
60 ani	37
61 ani	39
62 ani	35
63 ani	41
64 ani	38

65 ani	32
66 ani	40
67 ani	40
68 ani	25
69 ani	32
70 ani	27
71 ani	31
72 ani	22
73 ani	36
74 ani	29
75 ani	35
76 ani	33
77 ani	22
78 ani	26
79 ani	18
80 ani	14
81 ani	21
82 ani	24
83 ani	17
84 ani	18
85 ani și peste	148

Precizăm că aceste date sunt provizorii.

Vă mulțumim pentru interes și colaborare!

Cu stimă,
Director executiv,
ec. Iancu Teodor



Numele și prenumele	Funcția	Data	Semnătura
Întocmit – Lăzărescu Luminița	Expert principal	18.02.2026	

e-mail: tele@vaslui.insse.ro

Amexa nr. 1

ROMÂNIA
JUDEȚUL VASLUI
PRIMĂRIA COMUNEI ZAPODENI
COMITETUL LOCAL PENTRU SITUAȚII DE URGENȚĂ
NR. /

APROB,
PREȘEDINTELE COMITETULUI
LOCAL PENTRU SITUAȚII DE URGENȚĂ
PRIMAR
IONEL CHIRATCU

**PLANUL
DE ANALIZĂ ȘI ACOPERIRE
A RISCURILOR PE TERITORIUL
COMUNEI ZAPODENI
2026**

Intibemir/de
Vieru T. Stefan
SVSU Zapodeni

PLANUL DE ANALIZĂ ȘI ACOPERIRE A RISCURILOR PE TERITORIUL COMUNEI ZAPODENI

Capitolul I – Dispoziții generale

Secțiunea 1. – Definiție, scopuri, obiective

Definiție – Planul de analiză și acoperire a riscurilor, denumit în continuare PAAR, cuprinde riscurile potențiale identificate la nivelul comunei Zapodeni, măsurile, acțiunile și resursele necesare pentru managementul riscurilor respective.

Scopuri – Scopurile PAAR sunt de a asigura cunoașterea de către toți factorii implicați a sarcinilor și atribuțiilor ce le revin premergător, pe timpul și după apariția unei situații de urgență, de a crea un cadru unitar și coerent de acțiune pentru prevenirea și gestionarea riscurilor generatoare de situații de urgență și de a asigura un răspuns optim în caz de urgență, adecvat fiecărui tip de risc identificat.

Obiectivele PAAR sunt :

- a) - asigurarea prevenirii riscurilor generatoare de situații de urgență, prin evitarea manifestării acestora, reducerea frecvenței de producere ori limitarea consecințelor lor, în baza concluziilor rezultate în urma identificării și evaluării tipurilor de risc, conform schemei cu riscurile teritoriale;
- b) – stabilirea concepției de intervenție în situații de urgență și elaborarea planurilor operative;
- c) – alocarea și optimizarea forțelor și mijloacelor necesare prevenirii și gestionării situațiilor de urgență.

Secțiunea a 2-a – Responsabilități privind analiza și acoperirea riscurilor

2.1 Planul de analiză și acoperire a riscurilor a fost întocmit în baza următoarelor prevederi legale:

- Legea nr. 307/2006 privind apărarea împotriva incendiilor, art.4, alin (1);
- O.U.G. nr. 21/2004 privind Sistemul Național de Management al Situațiilor de Urgență, art. 22;
- H.G. nr. 1492 / 2004 privind principiile de organizare, funcționarea și atribuțiile serviciilor de urgență profesioniste, art.34, alin. (2);

- O.M.A.I. nr. 132/2007 pentru aprobarea Metodologiei de Elaborare a planului de analiză și acoperire a riscurilor și a Structurii-cadru a Planului de analiză și acoperire a riscurilor art.6, alin (1).

2.2 Structurile organizatorice implicate la întocmirea, actualizarea și punerea în aplicare a Planului de analiză și acoperire a riscurilor sunt următoarele instituții și structuri:

- consiliul local;
- comitetul local pentru situații de urgență;
- serviciul voluntar pentru situații de urgență;
- instituțiile și operatorii economici care sunt reprezentate în comitetul local pentru situații de urgență (Postul de poliție, Școala de arte și meserii, cabinetul medical individual, cabinetul sanitar-veterinar).

2.3 Responsabilitățile instituțiilor și organizațiilor cu atribuții în domeniu se referă la:

- a) analiza riscurilor, întocmirea și actualizarea planului de analiză și acoperire a riscurilor;
- b) punerea în aplicare a planului de analiză și acoperire a riscurilor;
- c) pregătirea forțelor de intervenție și a populației;
- d) realizarea legăturilor necesare conducerii acțiunilor de protecție, intervenție și pentru cooperare;
- e) asigurarea resurselor umane, materiale și financiare necesare punerii în funcțiune a planului de analiză și acoperire a riscurilor.

Lista autorităților care au responsabilități în analiza și acoperirea

riscurilor la nivelul comunei Zapodeni este prezentată în Anexa nr 1, iar atribuțiile acestora sunt detaliate în fișele din Anexa nr.2.

Capitolul II – Caracteristicile unității administrativ-teritoriale

Secțiunea 1. Amplasarea geografică și relief

a)Comuna ZAPODENI este formată din 9 sate componente, cu centrul în satul Zapodeni care este amplasat central în teritoriul administrativ, după cum urmează:

- satul Zapodeni ;
- satul Uncesti ;
- satul Macresti;
- satul Dobroslovesti:
- satul Ciofeni:
- satul Portrari:
- satul Delea;
- satul Telejna;
- satul Butucaria

b)**Suprafața totală** a comunei Zapodeni este de 9722 ha.

c)**Vecinătăți:** comuna Zapodeni este amplasată în partea de nord a județului Vaslui, se învecinează la nord cu comunele Rebricea și Danesti, la est cu comunele Ferești, Valeni și Muntenii de Sus, la sud cu comunele Ștefan cel Mare, Balteni și mun. Vaslui și la vest cu comunele Ștefan cel Mare și Vulturești;

d)**Forme de relief:** relieful comunei se prezintă ca un ansamblu de culmi și văi largi, în majoritatea cazurilor orientate pe direcția NS, în care înălțimea maximă este de 399m (dealul Chicirea).

e) **Pedologie:** caracteristicile pedologice ale solului sunt reprezentate soluri argiloase si nisipuri.

Secțiunea 2. Caracteristici climatice

Climatul are un caracter temperat-continental moderat datorita altitudinii si prezentei padurilor la est. Temperatura medie anuala este cuprinsa între 8-9 grade C. Maximul este atins in luna iulie (21 grade C media multianuala pentru lu)na iulie.Minimul este de -4 grede C (media lunii ianuarie)

Precipitațiile înregistrează o valoare medie anuală în jur de 550 mm. Regimul ploilor fiind neuniforme, înregistrându-se cantități mari de apă în luna iunie (80mm) si mici in luna februarie (30mm).

De regula pe teritoriul comunei nu au loc fenomene meteo extreme.

Secțiunea 3. Rețea hidrografică

Comuna Zapodeni este strabatuta pe o portiune de 4 km de raul Barlad. Alte cursuri de apa ce strabat teritoriul comunei Zapodeni:

- paraul Telejna (valea Telejna/ Zapodeni l=10km);
- paraul Uncesti (valea satelor Uncesti/Dobroslovesti l=3km);
- paraul Delea (valea satului Delea l=1.5km);
- paraul Munteni (valea satului Portari l=2km). Cel mai important bazin hidrografic este cel al raului Barlad, acesta colectand in final toate aceste ape.

Pe teritoriul comunei se afla o singura acumulare de apa (Buzunoaia): suprafata cca 4ha, adancime medie 1m, volum de apa 40000mc.

Secțiunea 4. Populație

a) Conform adresei **DIRECTIEI JUDEȚENE DE STATISTICĂ VASLUI nr. 439/18.02.2026, comuna Zapodeni are un număr de 5539 locuitori după cum urmează:**

0-10 ani	1019
10-20 ani	489
20-50 ani	2553
peste 50 ani	1478
TOTAL COMUNA	5539

d) **Densitatea populației 56.97 LOC/KMP**

Secțiunea 5. Căi de transport

Teritoriul comunei nu este strabatut de de cai ferate, autostrazi, rute aeriene sau de magistrale de petrol si produse petroliere. Reteaua de gaze naturale este in faza de proiectare.

Partea vestica a comunei, in doua portiuni (iesirea dinspre nord a satului Maraseni, zona Capul Dealului, l=300m, si Cantonul Barzesti/zona Cioara) este strabatuta de DN 15E. DJ247 strabate comuna de la S la N de la Capul Dealului pana in partea nordica a satului Telejna pe o lungime de cca 10km, drumul fiind in curs de reabilitare; drumurile comunale sunt in proportie de 60% asfaltate, iar restul in curs de asfaltare.

Secțiunea 6. Dezvoltare economică

a) satul	AGENTI ECONOMICI
BUTUCARIA	5
DELEA	7
DOBROSLOVESTI	8
MACRESTI	4
PORTARI	18
TELEJNA	6
ZAPODENI	68

b)Depozite –nu este cazul

c)Exploatări miniere, petroliere – nu este cazul.

d)Fondul funciar – total 9722 ha din care 1089 ha suprafețe împădurite.

e)Creșterea animalelor – în localitatea Zapodeni într-un număr de 1319 gospodării avem următoarele categorii de animale:

- bovine -368;
- ovine – 2933 ;
- caprine – 925 ;
- porcine – 143 ;
- cabaline – 61 ;
- iepuri –50 ;
- păsări – 2470 ;
- familii de albine – 1425;

f)Turism – nu este cazul.

g)Apariții de noi activități economice – nu este cazul.

h)Resurse naturale – nu este cazul.

Secțiunea 7. infrastructuri locale

- a)Instituții – satul Zapodeni : Consiliul local, Postul de poliție, Scoala cu clasele I-VIII Mihai Eminesdcu, Sala de Sport, Căminul cultural ,Cabinet Medical Individual , Dispensar veterinar, 3 biserici.
- satul Portari: Școala cu clasele I-IV, Biserica și cimitir, Caminul Cultural;
 - satul Delea : Școala cu clasele I-IV, Biserica și cimitir;
 - satul Telejna : Școala cu clasele I-VIII, 2 biserici și cimitir ;
 - satul Butucaria : Școala cu clasele I-IV, Biserica și cimitir;
 - satul Macresti: Biserica și cimitir;
 - satul Uncesti: Școala cu clasele I-IV, Biserica și cimitir;
 - satul Dobroslovesti: Școala cu clasele I-IV, Biserica și cimitir;
 - satul Ciofeni: Școala cu clasele I-IV, Biserica și cimitir;

b)Rețele de utilități – satul Zapodeni

- apă curentă
 - energie electrică : - toată comuna Zapodeni este alimentată cu energie electrică.
- c)Locuri de adunare : - Căminul Cultural, Teren de fotbal.
- d)Locuri de cazare : Toate scolile din comuna, Sala de sport Zapodeni

Secțiunea 8. Specific regional/local

În comuna Zapodeni nu există locuitori de etnie romă .

Capitolul III – Analiza riscurilor generatoare de situații de urgență

Secțiunea 1. Analiza riscurilor naturale

a) Fenomene meteorologice periculoase

a1) Inundații:

- scurgeri de pe versanți în satele Zapodeni (zona Broscarie) și Ciofeni;

a2) **Furtuni și tornade** – care se manifestă cu preponderență în timpul verii când variațiile de temperatură pot genera producerea de astfel de fenomene;

- **Secetă** – în perioada verii când temperaturile sunt foarte ridicate

(în ultimii ani temperaturile au avut valori cuprinse între 35-40°C;

- **Îngheț** – în perioada decembrie-februarie când temperaturile sunt scăzute (temperaturile scad până la valori cuprinse între – 20 și -25°C).

b) Incendii de vegetație sau pădure – la exploatarea de material lemnos care sunt mai frecvente în perioada primăvară – vară – toamnă;

- persoanele care tranzitează terenul forestier (prin aruncarea țăgărilor aprinse sau prin aprinderea vegetației uscate aflată în apropierea terenului forestier).

c) Avalanșe – nu este cazul.

d) Fenomene distructive de origine geologică:

d1) **Cutremure** – în comuna Zapodeni unda seismică se propagă pe direcția NV-SV din zona Vrancei și se încadrează în zona III de risc.

Secțiunea 2. Analiza riscurilor tehnologice

- a) **Riscuri industriale** – pe teritoriul comunei Zapodeni nu avem operatori economici conform H.G. 95/23.01.2003;
- b) **Riscuri de transport și depozitare de produse periculoase:**
- b1) **Transport rutier** - există posibilitatea producerii pe Dj 247 pe o lungime de 6 - 7 km în cazul mijloacelor auto care transportă substanțe sau produse periculoase.
- b2) **Transport feroviar**- nu există
- b3) **Transport fluvial și maritim** – nu este cazul;
- b4) **Transport aerian** – nu este cazul;
- b5) **Transport prin rețele magistrale** – nu este cazul.
- c) **Riscuri nucleare** – nu este cazul;
- d) **Riscuri de poluarea apelor râul Telejna;**
- e) **Prăbușiri de construcții, instalații sau amenajări** – nu este cazul;
- f) **Eșecul utilităților publice** – la nivelul comunei Zapodeni se regăsesc următoarele utilități publice:
- rețele de telefonie;
- aducțiunea de apă existentă;
- rețeaua de cablu TV.
- g) **Căderi de obiecte din atmosferă sau din cosmos** - Nu este cazul;
- h) **Muniție neexplodată** - În comuna Zapodeni doar în cazul în care este descoperită muniție rămasă de pe timpul războiului sau de la punctul Cotarlesti folosit de ISU Vaslui pentru distrugerea munițiilor.

Secțiunea 3. Analiza riscurilor biologice

- **epidemii** – doar cele de la nivel național care pot influența și sănătatea populației .

- **epizootii** - în zona comunei nu sunt colectivități de animale sau păsări care să favorizeze apariția riscului epizootic.

Pentru limitarea și lichidarea eventualelor epidemii sau focare epizootice ce ar putea să apară la gospodăriile populației, măsurile se vor aplica sub directa coordonare a factorilor de specialitate și împreună cu aceștia.

- instalațiile electrice vechi;
- coșurile de fum necurățate la timp ;
- jocul copiilor cu focul;
- depozitarea furajelor în mod necorespunzător .

Secțiunea 5. Analiza riscurilor sociale

Din punct de vedere a riscurilor sociale, în zona de competență a comunei Zapodeni, pot fi luate în calcul o serie de concentrații de populație, cum ar fi terenul de fotbal.

Secțiunea 6. Analiza altor tipuri de riscuri – Nu este cazul

Secțiunea 7. Zona de risc crescut – Nu este cazul

CAPITOLUL IV – RESURSE UMANE, MATERIALE ȘI FINANCIARE

Se asigură de către Consiliul Local al comunei Zapodeni care prevede anual în bugetul propriu fondurile necesare în acest scop. Materialele sunt prezentate în anexa nr. 4, iar resursele financiare sunt variate, în funcție de posibilitățile anuale ale Consiliului Local.

CAPITOLUL V – LOGISTICA ACȚIUNILOR

Logistica acțiunilor se asigură de către Consiliul Local al comunei Zapodeni instituțiile publice reprezentate în Comitetul local pentru situații de urgență și de către instituțiile cu care Comitetul local pentru situații de urgență colaborează; prezentarea în detaliu a materialelor este materializată în anexa nr. 4.

ANEXA Nr. 1

Lista autorităților și factorilor care au responsabilități în analiza și acoperirea riscurilor în localitatea Zapodeni, județul Vaslui

COMPONENTA COMITETULUI LOCAL PENTRU SITUAȚII DE URGENȚĂ

Nr. crt.	Numele și prenumele	Funcția		Telefoane/Fax		
		La serviciu	In CLSU	La serviciu Telefon	Domiciliu	Mobil
1	Chirățcu Ionel	Primar	Presedinte	0235342216	0235342042	0761103505 744399774
2	Diacomu Adrian	Viceprimar	Vicepresedinte			
3	Trofin Felicia Mihaela	Secretar primarie	Secretar delegat			0766590222
4	Oanea Lucian	Agent de politie	Membru	0235342236		0746305203
5	Mocanu Catalin Liviu	Director Scoala	Membru	0235342150	0235342150	733830264
6	Vieru Tudor-Stefan	Sef SVSU	Membru	0235342216	0235342042	0761913917
7	Cozma Cristinel	Conducator Societate	Membru			
8	Alexa Sorin	Conducator Societate	Membru			
9	Bahrim Gabriel	Medic Uman	Membru	0235342148		0745237438
10	Baciu Petrica	Medic Veterinar	Membru			0766820971
11	Burghilea Ion	Sef form. SGA Vaslui	Membru	0235342637		0741934865

Anexa nr. 2

Sisteme existente de preavertizare/avertizare și de alarmare a populației în cazul evacuării în localitatea Zapodeni, județul Vaslui

1. 1 Sirena electronica de 5.5 KW – situată In sediul Primariei Zapodeni
2. Sirene electrice -Scoala Butucaria si Scoala Portari

Anexa nr. 3

Tabel cuprinzând obiectivele care pot fi afectate de producerea unei situații de urgență în localitatea Zapodeni, județul Vaslui

Nr. crt.	Denumirea obiectivelor	Situația de urgență care poate afecta obiectivele
1	Consiliul local Zapodeni	Cutremur, Accident tehnologic
2	Scoala cu clasele I-VIII MIHAI EMINESCU Zapodeni	Cutremur, Accident tehnologic
3	Postul de poliție Zapodeni	Cutremur, Accident tehnologic
4	Dispensar veterinar Zapodeni	Cutremur
5	Dispensar uman Zapodeni	Cutremur, Accident tehnologic

6	Școala cu clasele I - IV Telejna	Cutremur,
7	Biserici Zapodeni (3 biserici+2 case mortuare+ 2 cimitire)	Cutremur
8	Școala cu clasele I - IV Portari	Cutremur, Accident tehnologic
9	Sala de sport Zapodeni	Cutremur, Accident tehnologic
10	Căminul cultural Zapodeni	Cutremur
11	Căminul cultural Portari	Cutremur
12	Biserica Portari+ cimitir	Cutremur, Accident tehnologic
13	Biserici Telejna (2 biserici+ 1 cimitir)	Cutremur, Accident tehnologic
14	Scoala Delea	Cutremur, Accident tehnologic
15	Biserica Delea	Cutremur, Accident tehnologic
16	Scoala Butucaria	Cutremur, Accident tehnologic
17	Biserica Butucaria	Cutremur, Accident tehnologic
18	Biserica Macresti+cimitir	Cutremur, Accident tehnologic
19	Biserica Uncesti	Cutremur, Accident tehnologic
20	Scoala Uncesti	Cutremur, Accident tehnologic
21	Biserica Dobroslovesti+ cimitir	Cutremur, Accident tehnologic
22	Scoala Dobroslovesti	Cutremur, Accident tehnologic
23	Scoala Ciofeni	Cutremur, Accident tehnologic
24	Biserica Ciofeni+cimitir	Cutremur, Accident tehnologic

ANEXA NR. 4

Tabel cu stocul de mijloace și materiale de apărare existente

NR. CRT	DENUMIRE MATERIALE	U/M	NECESAR	EXISTENT	DEFICIT
AUTOSPECIALE ȘI UTILAJE DE INTERVENȚIE					
I. STINGEREA INCENDIILOR CU APĂ ȘI SPUMĂ					
1.	Tractor New Holland TD	Buc.	1	-	1
2.	Buldoexcavator TEREX 870TLB	Buc.	1		
II. SUPTOR LOGISTIC AL INTERVENȚIILOR					
1.	Foarfece de taiat sarma	Buc.	1	1	-
2.	Aparat pentru sudura si taiere cu portabil	Buc.	1	-	1
3.	Flex	Buc.	1	1	-
4.	Foarfece manuala pentru taiat fier beton	Buc.	1	1	-
5.	Scara culisabila din mai multi elementii	Buc.	2	1	1
6.	Scara simpla a 4 m.	Buc.	4	-	1
7.	Grup electrogen mobil pe roti de 30-40 K.V.A.	Buc.	1	-	1
8.	Galeata din tabla	Buc.	10	7	3
9.	Corturi dotate pentru personal	Buc.	10	-	10
10.	Proiector 1000w-220v/sursa cu acumulatori	Buc.	1	-	1
ECHIPAMENT ȘI MIJLOACE DE PROTECȚIE					
I. SALVARE ȘI PRIM AJUTOR					
1.	Rezerva de spirt sanitar	Buc.	1	-	1
2.	Chingă sanitară	Buc.	10	-	10

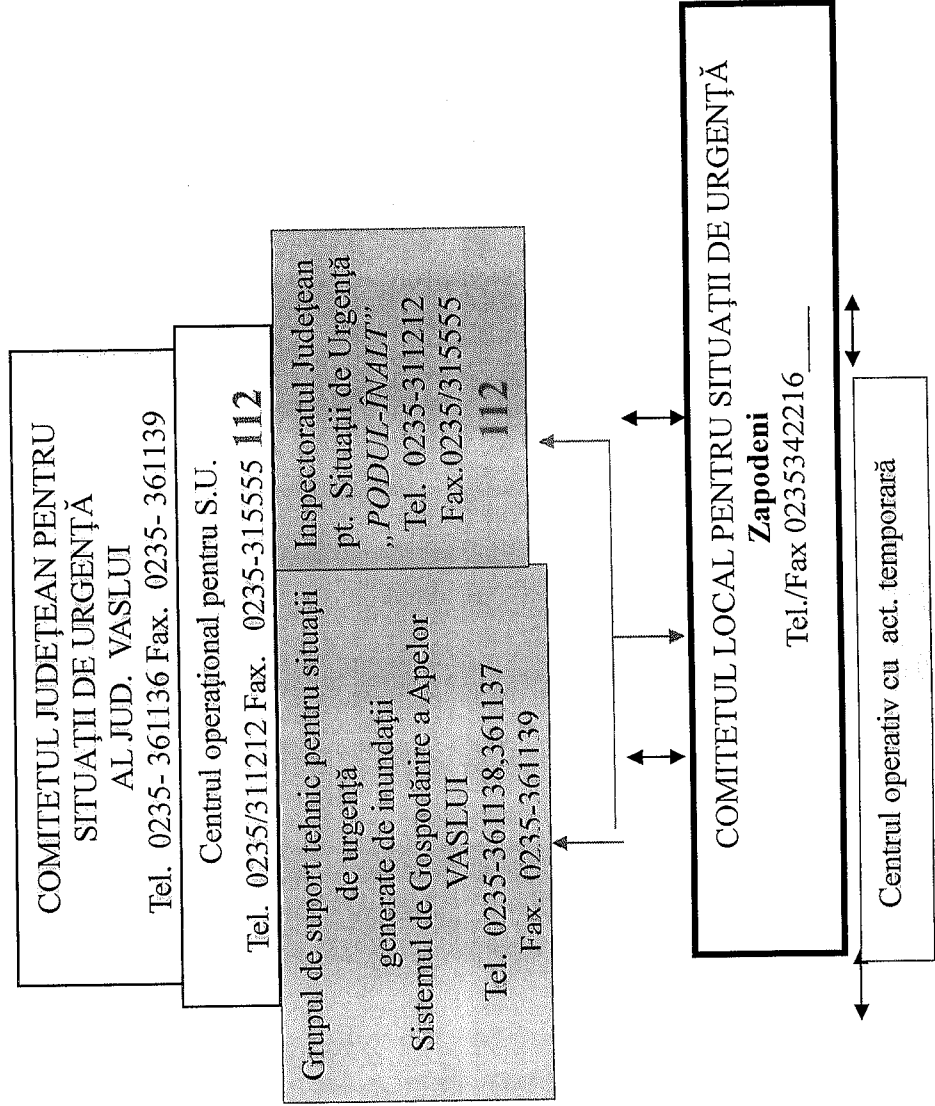
3.	Complet de pansamente	Buc.	2	-	2
4.	Geantă sanitară	Buc.	2	-	2
5.	Pachet individual de pansamente	Buc.	10	-	10
6.	Sac mic cu atele diferite	Buc.	2	-	2
7.	Targă sanitară	Buc.	5	-	5
8.	Trusă de reanimare respiratorie	Buc.	1	-	1
9.	Trusă de perfuzie	Buc.	1	-	1
10.	Trusă pentru medic	Buc.	1	-	1
11.	Complet sanitar de salvare și prim ajutor	Buc.	2	-	2
II. STINGEREA INCENDIILOR CU APĂ ȘI SPUMĂ					
1.	Topoare	Buc.	10	10	-
2.	Târâcoape	Buc.	10	10	-
3.	Răngi de oțel	Buc.	10	4	6
4.	Căngi cu coadă	Buc.	10	4	6
5.	Lopeți	Buc.	10	10	-
6.	Găleți	Buc.	15	10	5
7.	Măturoaie	Buc.	15	5	10
8.	Cazma	Buc.	10	10	-
NR. CRT	DENUMIRE MATERIALE	U/M	NECESAR	EXISTENT	DEFICIT
9.	Furci	Buc.	10	6	4
10.	Lăzi cu nisip	Buc.	5	-	5
11.	Butoaie cu apă	Buc.	6	-	6
12.	Pături	Buc.	10	-	10
13.	Echipament de protecție contra apei	Buc.	10	-	10
14.	Stingătoare portabile	Buc.	15	-	15
15.	Centura de siguranță pentru	Buc.	10	-	10

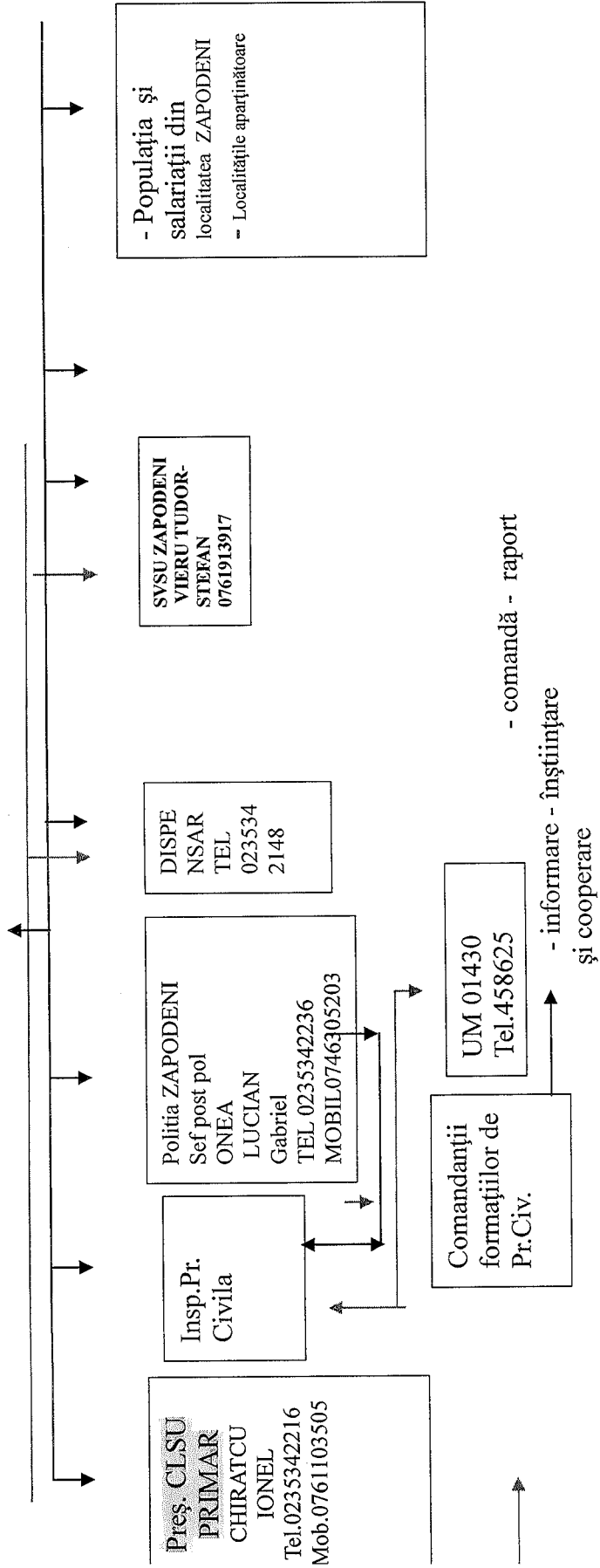
	pompieri					
16.	Casca de protectie	Buc.	10		-	10
III. INTERVENȚIE LA INUNDAȚIE ȘI /SAU ÎNEC						
1.	Colac de salvare	Buc.	5		-	5
2.	Frânghii pentru legături	Set	5		-	5
3.	Cizme lungi din cauciuc	Per.	10		-	10
4.	Pelerine de ploaie	Buc.	10		-	10
5.	Saci rafie	Buc.	200		200	-
IV. CERCETARE - CAUTARE						
1.	Ruleta de metal de 10 m	Buc.	2		2	-
2.	Binoclu	Buc.	2		-	2
3.	Detector persoane	Buc.	2		-	2
APARATURA DE TRANSMISIUNI SI INFORMATICA						
I. SALVARE SI PRIM AJUTOR						
1	Radiotelefon celular/ portabila	Statie Buc.	1		-	1
II. STINGEREA INCENDIILOR CU SPUMA SI APA						
1	Radiotelefon celular/ portabila	Statie Buc.	1		-	1
III. INTERVENȚIE LA INUNDAȚIE ȘI /SAU ÎNEC						
1	Radiotelefon celular/ portabila	Statie Buc.	1		-	1
IV. SUPORT LOGISTIC AL INTERVENȚIILOR						
1	Radiotelefon celular/ portabila	Statie Buc.	1		-	1
2.	Centrala telefonica automata de capacitate mica	Buc.	1		-	1
3.	Radiotelefon fix	Buc.	3		-	3
4.	Sirena electronica 200-600 wati	Buc.	1		-	1
5.	Sirena electrica 5,5 KW	Buc.	1		1	-

6.	Calculator	Buc.	2	1	1
8.	Fax	Buc.	2	1	1
V. CERCETARE - CAUTARE					
1	Radiotelefon celular/ portabila	Statie Buc.	1	-	1
SUBSTANTE NECESARE INTERVENTIEI					
I. STINGEREA INCENDIILOR CU SPUMA SI APA					
1.	Apa			-	-
2.	Spumogen	Litri	200	-	200
NR. CRT	DENUMIRE MATERIALE	U/M	NECESAR	EXISTENT	DEFICIT
MIJLOACE DE TRANSPORT					
I. SALVARE SI PRIM AJUTOR					
1.	Autoturism	Buc.	1	-	1
II. STINGEREA INCENDIILOR CU SPUMA SI APA					
1.	Tractor (autotractor), vidanja	Buc.	1	-	1
III. INTERVENȚIE LA INUNDAȚIE ȘI /SAU ÎNEC					
1.	Autocamion transport persoane	Buc.	1	-	1
IV. SUPORT LOGISTIC AL INTERVENTIILOR					
1.	Tractor cu remorca	Buc.	1	-	1
2.	Autocamion	Buc.	1	-	1
V. CERCETARE - CAUTARE					
1.	Autoturism	Buc.	1	-	1

**ANEXA NR. 5
LOCALITATEA ZAPODENI
C.L.S.U. Zapodeni**

SCHEMA
**Schema fluxului informațional operativ – decizional
pentru situații de urgență (evacuare)**





Anexa nr. 6

Locuri/spații de evacuare în caz de urgență în localitatea ZAPODENI, județul Vaslui

Pe teritoriul comunei ZAPODENI, Județul Vaslui, situațiile de urgență care ar putea afecta populația în mod semnificativ sunt inundațiile și cutremurul de intensitate mare. În cazul producerii de inundații pe teritoriul comunei ZAPODENI există două zone unde există pericol de inundație:

1. Zona raului TELEJNA în zona BROSCARIE

2. În caz de dezastre cazarea se va face în spațiile ce aparțin școlilor, caminelor culturale și sălii de sport ZAPODENI.